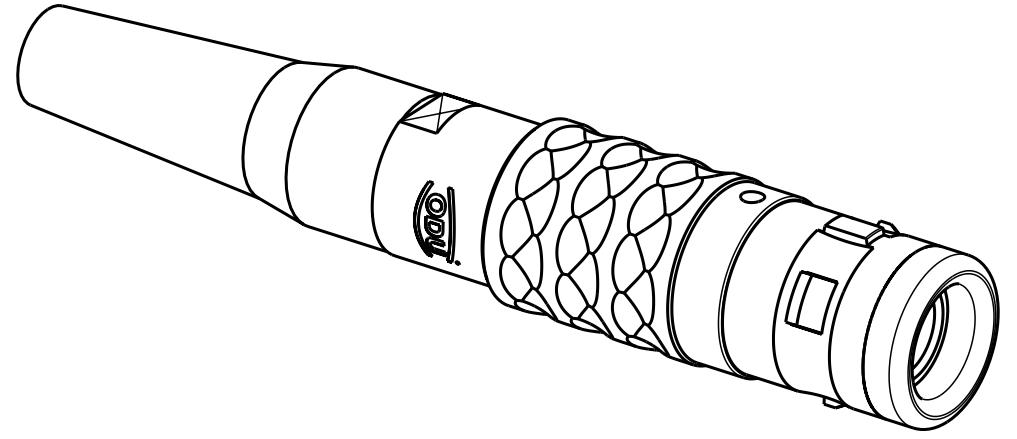
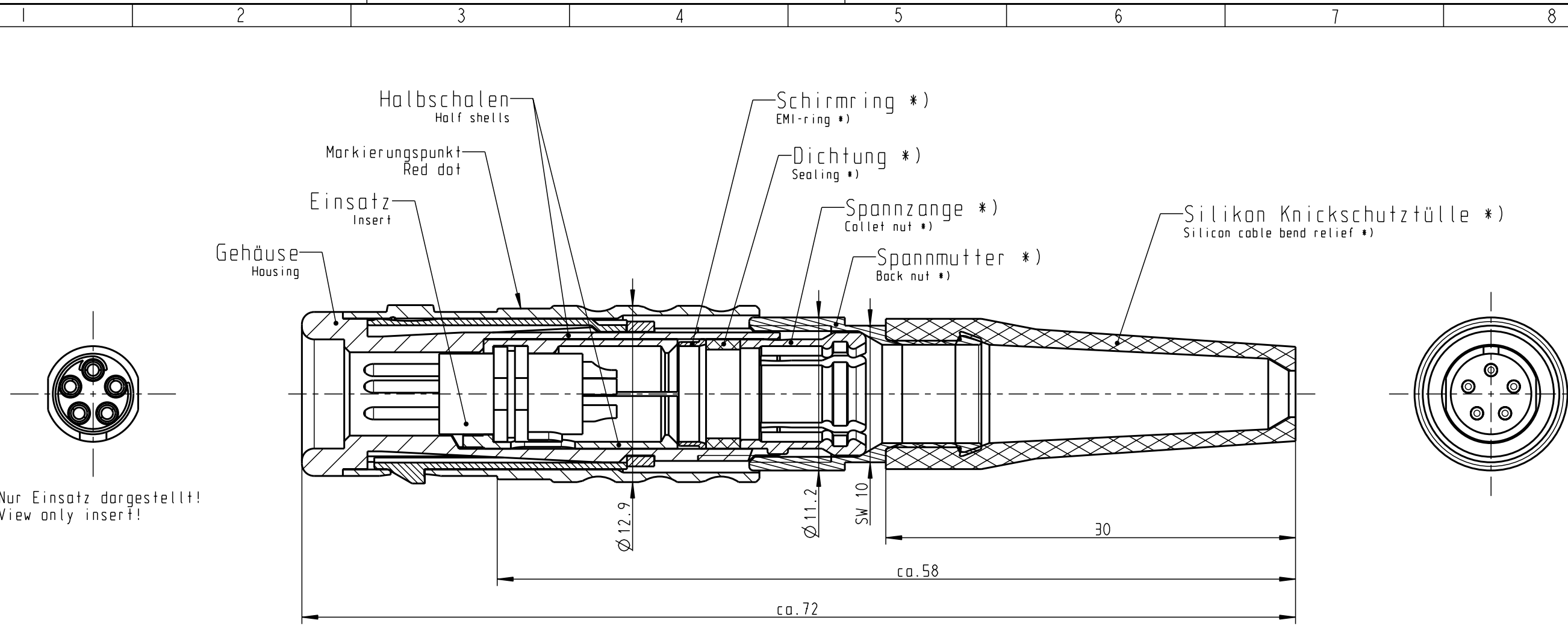


Für diese Unterlage behalten wir uns alle Rechte vor, auch für den Fall der Patentierung oder Gebrauchsmusteranmeldung. Sie darf ohne unsere vorherige schriftliche Zustimmung weder vervielfältigt noch sonstwie benutzt, noch Drucken zugänglich gemacht werden.

Nur rot gestempelte oder auf Laufr Karte gedruckte Dokumente unterliegen dem Änderungsdienst und sind zur Fertigung freigegeben. Only red stamped or on jobcard printed documents are managed. These documents are approved for production.

All Rights reserved, including possible patents or trademarks. Documents shall not be provided to a third party or duplicated in any form without prior written permission.

CAD: Pro/ENGINEER



S21K0C-P05MJG0-70.S	> 6.5-7.0 mm
S21K0C-P05MJG0-65.S	> 6.0-6.5 mm
S21K0C-P05MJG0-60.S	> 5.5-6.0 mm
S21K0C-P05MJG0-55.S	> 5.0-5.5 mm

S21K0C-P05MJG0-..AS	rot/red	S21K0C-P05MJG0-50.S	> 4.5-5.0 mm
S21K0C-P05MJG0-..BS	weiß/white	S21K0C-P05MJG0-45.S	> 4.0-4.5 mm
S21K0C-P05MJG0-..CS	gelb/yellow	S21K0C-P05MJG0-40.S	> 3.5-4.0 mm
S21K0C-P05MJG0-..DS	grün/green	S21K0C-P05MJG0-35.S	> 3.0-3.5 mm
S21K0C-P05MJG0-..ES	blau/blue	S21K0C-P05MJG0-30.S	> 3.0-3.5 mm
S21K0C-P05MJG0-..FS	grau/grey	S21K0C-P05MJG0-25.S	> 2.0-2.5 mm
S21K0C-P05MJG0-..GS	schwarz/black	S21K0C-P05MJG0-20.S	> 1.5-2.0 mm
Artikelnummer / Partnumber	Farbe Knickschutzfülle / Colour of the Cable bend relief	Artikelnummer / Partnumber	Kabel-Ø / cable-Ø

Technische Daten/Technical Data:

Werkstoffe/Materials:	Cu-Legierung /Cu-alloy	KontaktØ /ContactØ:	Ø 0.9 mm
Gehäuse/Housing:	PEEK	Anschluß/Termination:	0.38mm <sup>2</sup> AWG 22
Kontakte/Contacts:	Cu-Legierung /Cu-alloy	Löt/Solder	
Isolierkörper/Insulation Body:	PEEK	Prüfspannung/Test Voltage:	875 V AC
Oberflächen/Surfaces:	matt verchromt / matt chromed	Strombelastung/Current Load:	10A
Gehäuse/Housing:	gal. Au	Einzelkontakte/single contacts	
Kontakte/Contacts:			

Schutzart im gesteckten Zustand: IP 68 /Protection Class in mated condition

\*) Darstellung nur Beispiel /View only for example

Maße ohne Toleranzangabe nach mittel DIN ISO 2768		Rohteil:		Rohgew.:	PE-Modell-Nr.:
2006 Tag Name		Benennung:		CAD-Nr.:	Bl.:
Bearb. 13.03. T.Brand		Stecker cpl.		00031357	Maßstab:
Gepr.					3:1
Norm.					
		Zeichnungs Nr.:		Vervielf. Pause	
		S21K0C-P05MJG0-...S			
Änd-zust.		Ersatz für:		Nr.:	
Aend.-Mitt	Datum	otto dunkel gmbh			