

5

4

3

2

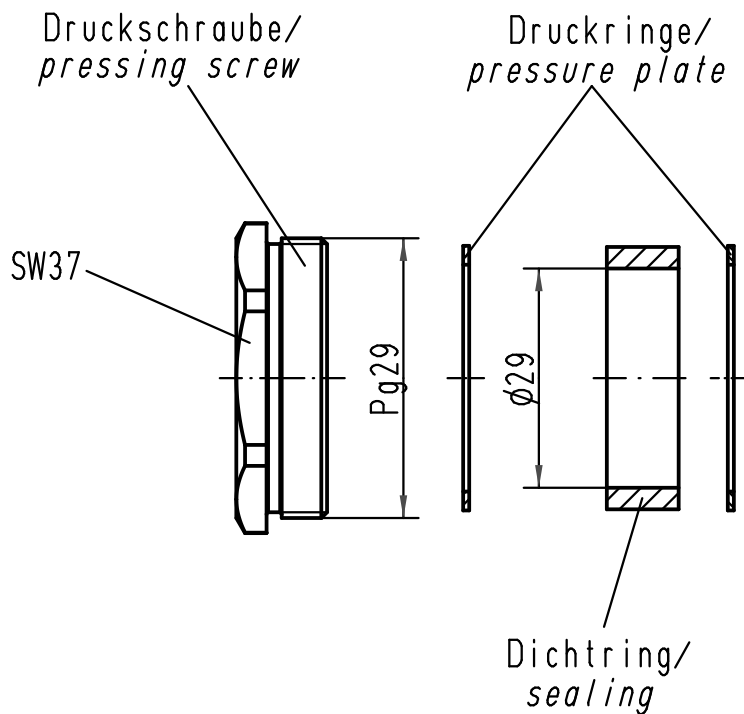
1

D

C

B

A



für Kabel- \varnothing / for cable- \varnothing : min.28; max.30

		All Dimensions in mm Original Size DIN A 4		Techn. Character.			Nicht tolerierte Maße/ Free size tolerances	
					Dat.	Name	Maßstab/ Scale 1:1	Verschraubung Pg29/ cable sealing Pg29 Metall, für Standard-Gehäuse/ metal, for standard housings
				Detail.	06.12.98	Kö		
				Insp.		SDT.		
				Stand.				
413074	23.08.07	ML	HARTING Electric GmbH & Co. KG D-32339 Espelkamp				TB 09 00 000 5117	Blatt/ page Sub.TB 09 00 000 51. Bl.2/4 v. 1.02.93
25439			Mod.	Dat.	Name			