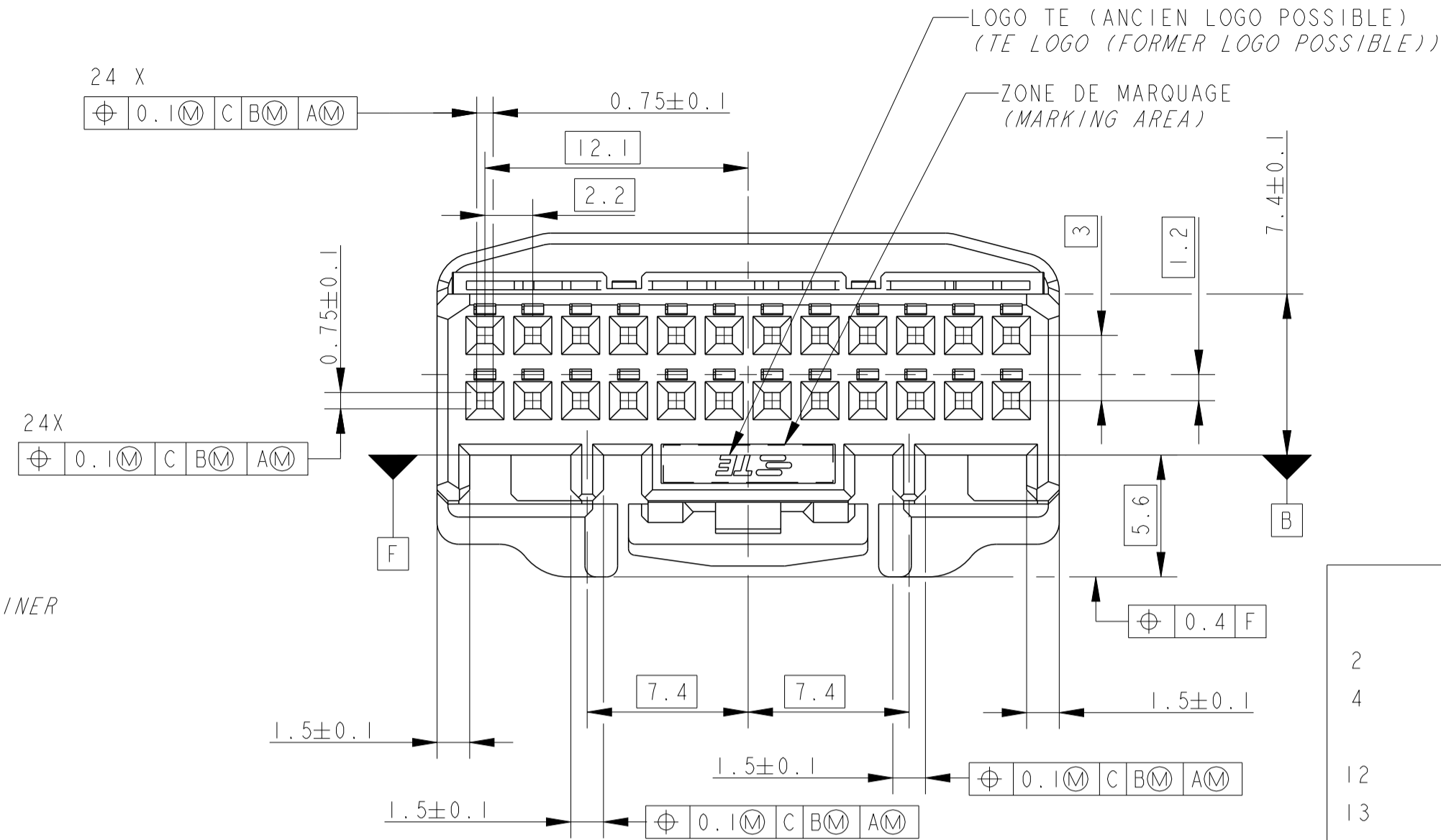
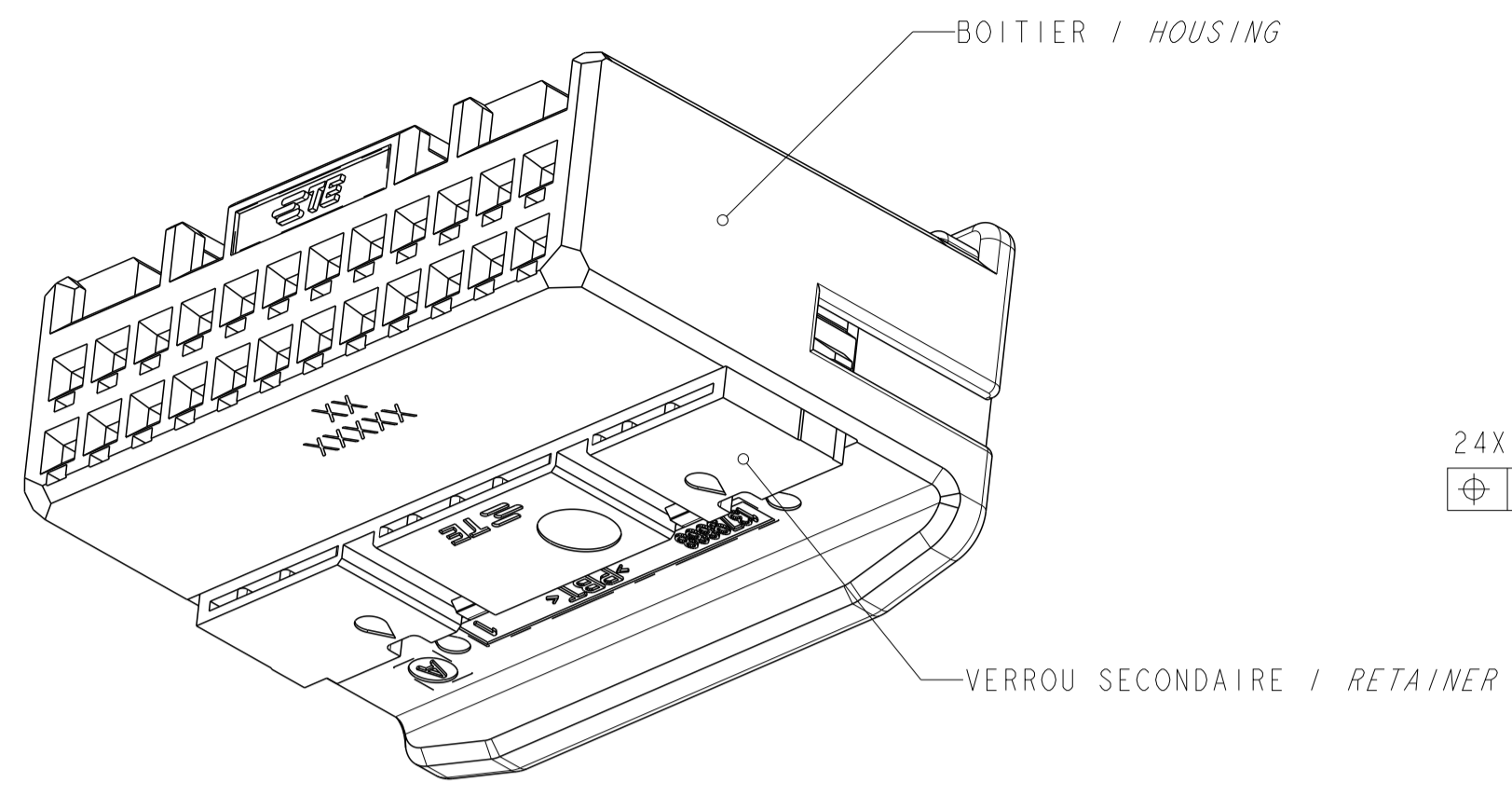


LOC		DIST		REVISIONS			
P	LTN	REV	DESCRIPTION	DATE	DWN	APPV	
		E	CHANGE DIMENSION FOR CODING	01JUL2009	P. B	JPP	
		F	INCREASE STRENGTH OF CODING RIBS	23OCT2012	DB	JPP	



NOTES : LES NOTES LOCALES SONT ENTRE <->

SPECIFICATIONS DE REFERENCE :

2 SPECIFICATION TE : 108-15299

4 PLAN D'INTERFACE TE 1379778

NOTES COMPLEMENTAIRES

12 CAHIER DE PRECONISATION : 411-15672

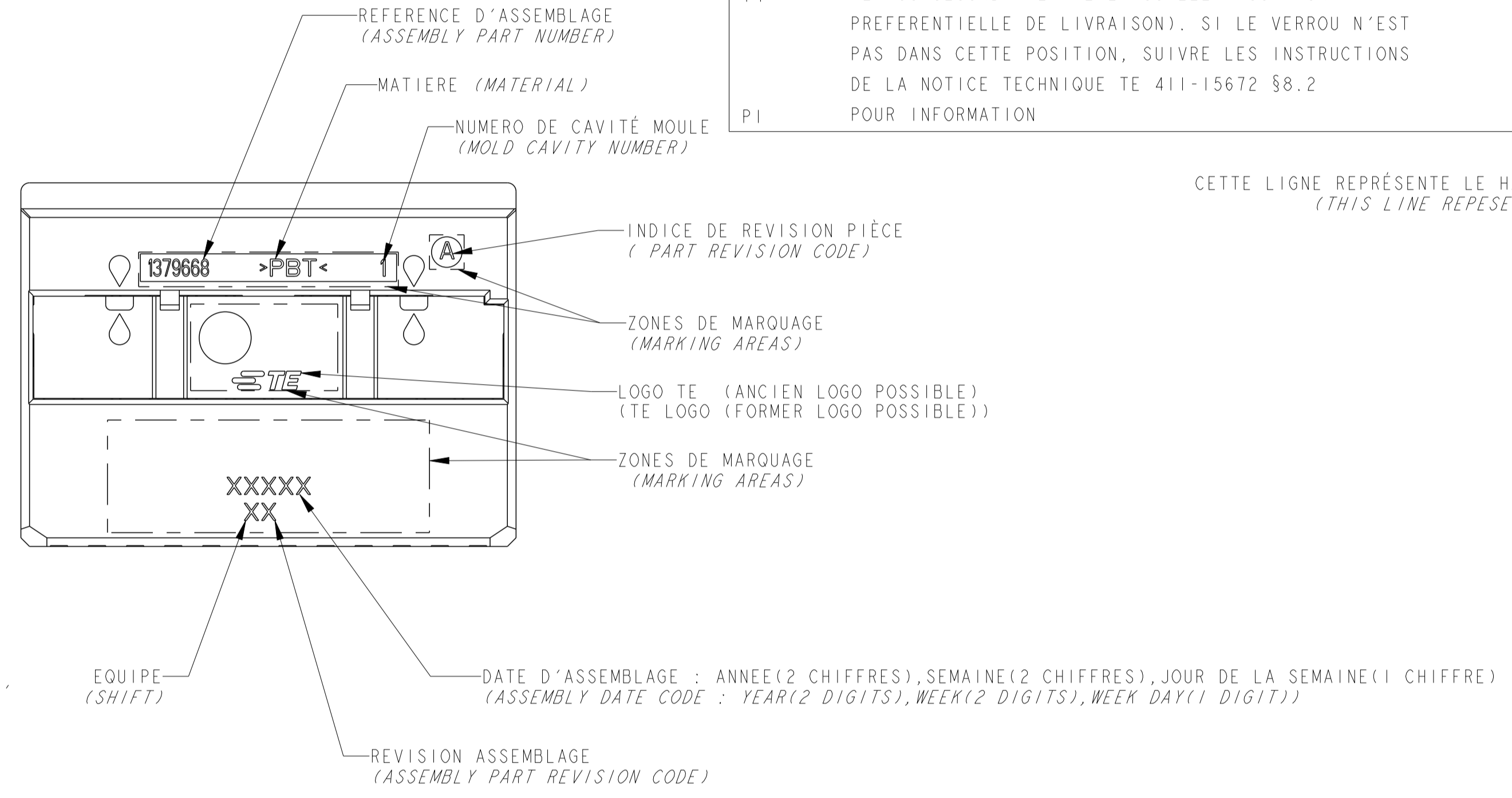
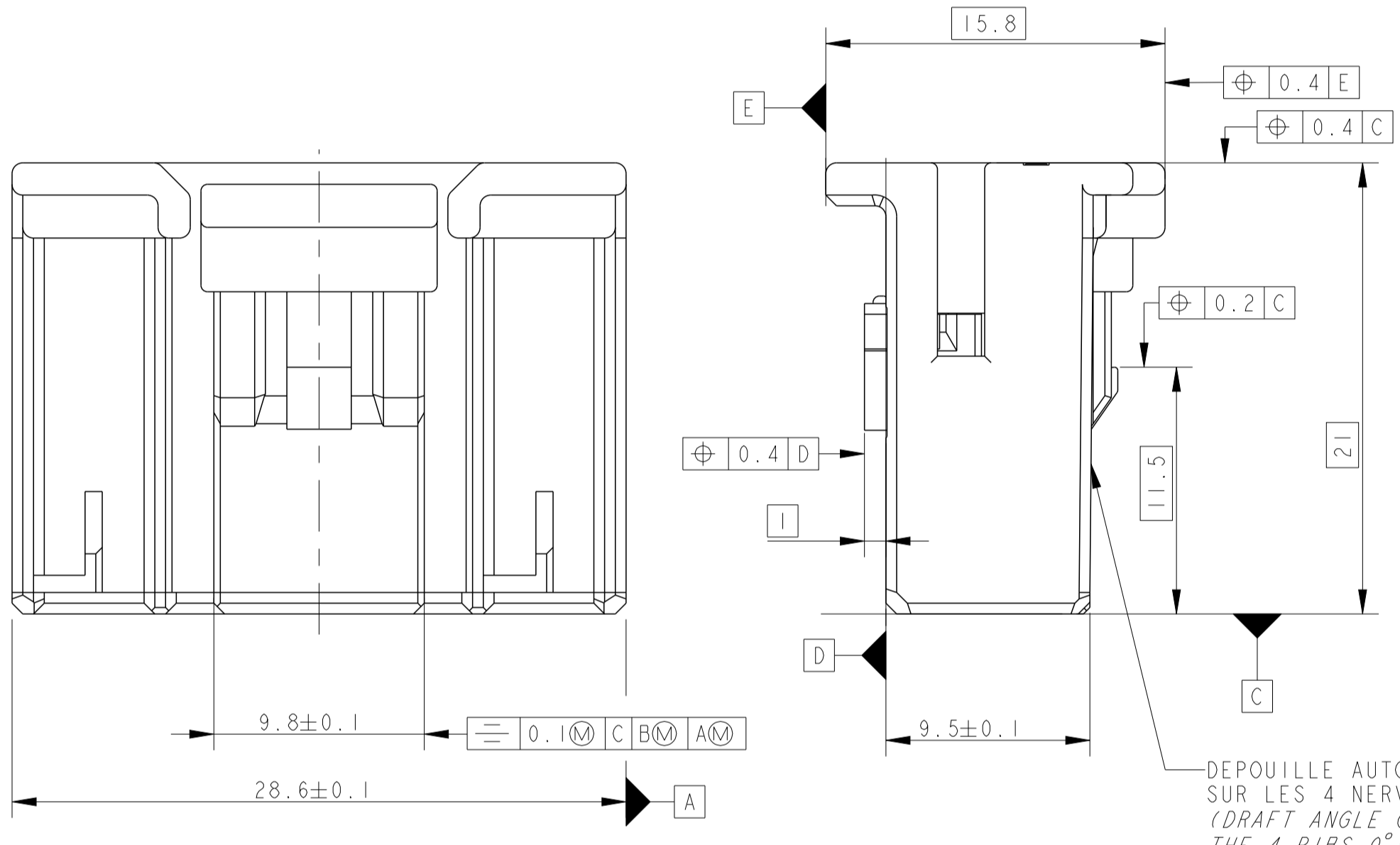
13 REFERENCE REPRESENTEE : 1379668-1

14 VERRU SECONDAIRE PREVERROUILLE (POSITION PREFERENTIELLE DE LIVRAISON). SI LE VERRU N'EST PAS DANS CETTE POSITION, SUIVRE LES INSTRUCTIONS DE LA NOTICE TECHNIQUE TE 411-15672 §8.2 POUR INFORMATION

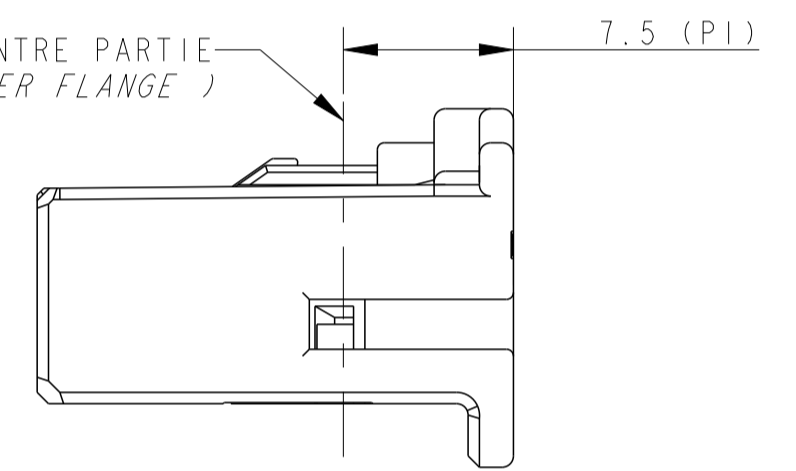
PI

APPLICABLE SPECIFICATION :
TE SPECIFICATION (SEE BEFORE)
TE INTERFACE DRAWING (SEE BEFORE)

ADDITIONAL NOTES :
INSTRUCTION SHEET : (SEE BEFORE)
PART NUMBER SHOWN (SEE BEFORE)
SECONDARY LOCK IN PRELOCKED POSITION (PREFERRED DELIVERY POSITION). IF SECONDARY LOCKING IS NOT IN THIS POSITION, FOLLOW INSTRUCTIONS OF TE SPECIFICATION 411-15672 §8.2 FOR REFERENCE ONLY

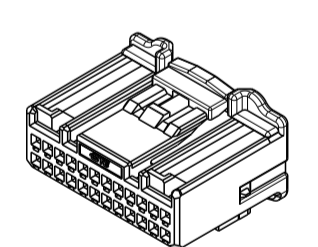


CETTE LIGNE REPRÉSENTE LE HAUT DE LA CONTRE PARTIE (THIS LINE REPRESENTS THE HEADER FLANGE)

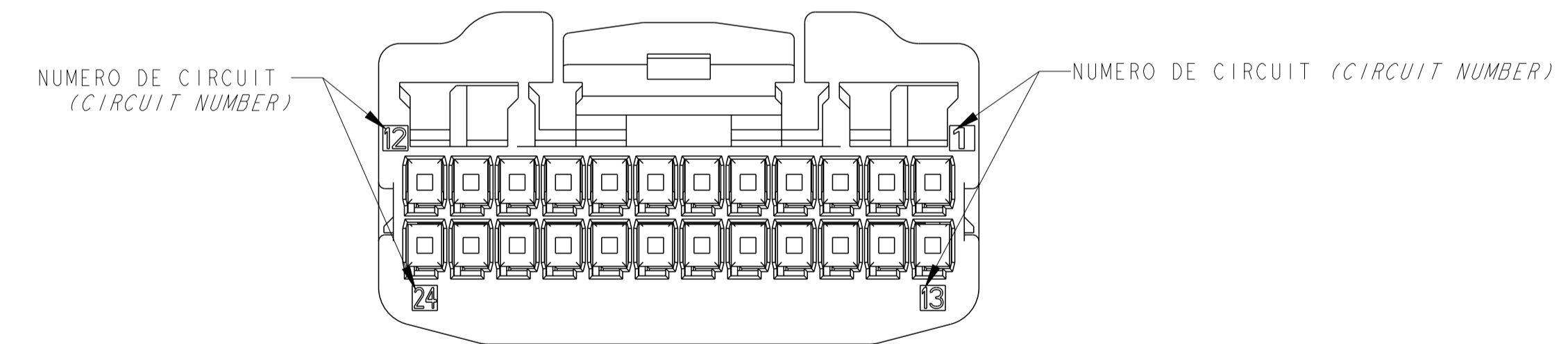


ECHELLE 3:1 (SCALE)

VERRU SECONDAIRE EN POSITION VERROUILLÉ (SECONDARY LOCK IN CLOSED POSITION)



ECHELLE 1:1 (SCALE)



CONTACTS ASSOCIES LISTE NON EXHAUSTIVE (APPLIED CONTACTS NON EXHAUSTIVE LIST)

REF TE / TE PN	FINITION (FINISH)	DESIGNATION (DESIGNATION)
1123343-2	DORE (0.38µm) / GOLDED (0.38µm)	CLIP .635 (.635 CONTACT) 0.35 A 0.5 MM ² (SOMM)
1801069-2	DORE (0.8µm) / GOLDED (0.8µm)	CLIP .635 (.635 CONTACT) 0.35 A 0.5 MM ² (SOMM)
1674298-1	ETAME (TINNED)	CLIP .635 (.635 CONTACT) 0.35 A 0.5 MM ² (SOMM)

REF TE / TE PN	DESCRIPTION / DESCRIPTION	CODAGE / KEYING	MATIERE BOITIER - MATIERE VERRU SECONDAIRE / HOUSING MATERIAL - RETAINER MATERIAL	COULEUR BOITIER - COULEUR VERRU SECONDAIRE / HOUSING COLOR - RETAINER COLOR	REVISION ASSEMBLAGE / ASSEMBLY REVISION CODE
1379668-5	CONNECTEUR 24 VOIES / 24 WAYS CONNECTOR	- / -	- / -	- / -	-
1379668-2	CONNECTEUR 24 VOIES / 24 WAYS CONNECTOR	21 2	PBT-PBT / PBT-PBT	NATUREL-NATUREL / NATURAL-NATURAL	E
1379668-1	CONNECTEUR 24 VOIES / 24 WAYS CONNECTOR	11 1	PBT-PBT / PBT-PBT	GRIS-NATUREL / GREY-NATURAL	E
			PBT-PBT / PBT-PBT	NOIR-NATUREL / BLACK-NATURAL	E

THIS DRAWING IS A CONTROLLED DOCUMENT. CE PLAN EST UN DOCUMENT CONTROLÉ PAR TICO ELECTRONICS. IL EST SPECIFIQUE À CE PRODUIT. CONTACTER LE SERVICE TECHNIQUE DE TICO ELECTRONICS POUR OBTENIR LA DERNIÈRE RÉVISION.

DWN / DRESSINE: 01OCT2002
B. DUPONT
CHK / VÉRIFIER: 01OCT2002
JP. PICAUD

APVD / APPROUVE: 01OCT2002
JP. PICAUD

NAME: 025 TH 24 POS PLUG HOUSING

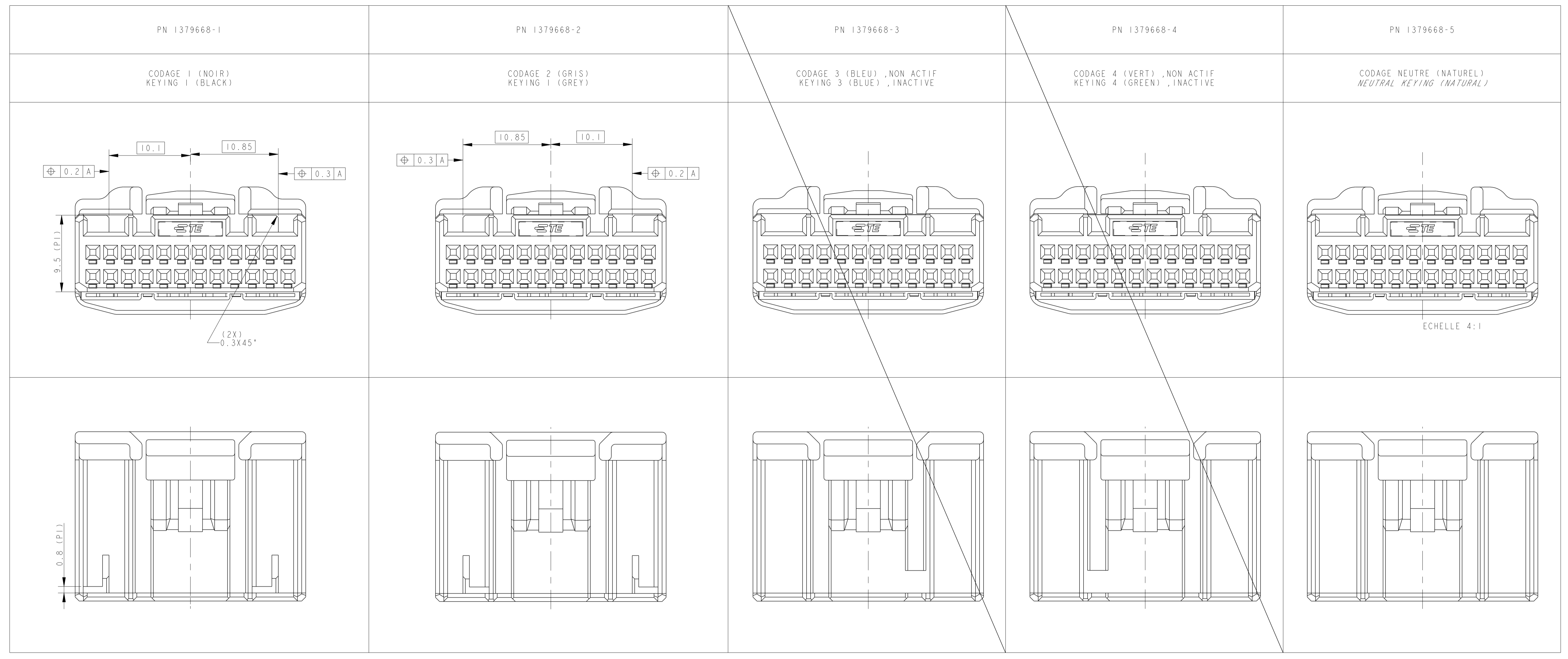
SIZE: A1
CAGE CODE: 00779
DRAWING NO: 1379668

RESTRICTED TO RESERVE A

CUSTOMER DRAWING / PLAN CLIENT UNIFORMEMENT POUR REFERENCE

SCALE: 4:1 SHEET: 1 OF 2 REV: F

LOC		DIST		REVISIONS			
P	LTN	REV	DESCRIPTION	DATE	DWN	APVD	
			SEE SHEET 1				



THIS DRAWING IS A CONTROLLED DOCUMENT. CE PLAN EST UN DOCUMENT CONTRÔLÉ PAR TUXO ELECTRONICS - IL EST SUSCEPTIBLE DE ÊTRE TENU, CONSERVÉ OU SERVICE TROUWÉ DE TUXO ELECTRONICS POUR OBTENIR LA DERNIÈRE RÉVISION.		DWN / RESSINE: 01OCT2002 B. DUPONT CHK. / REVUE: 01OCT2002 JP. PICAUD		NAME: 025 TH 24 POS PLUG HOUSING	
DIMENSIONS: mm 		TOLERANCES UNLESS OTHERWISE SPECIFIED: (SUIVY NE DE DECIMALES): 0 P.L.C./DEC: ±0.2 1 P.L.C./DEC: ±0.2 2 P.L.C./DEC: ±0.2 3 P.L.C./DEC: ±0.2 4 P.L.C./DEC: ±0.2 ANGLES: ±5°		APVD / APPROUVE: 01OCT2002 JP. PICAUD PRODUCT SPEC: SEE TABLE APPLICATION SPEC: SEE TABLE SPEC. APPLICATION: SEE TABLE	
MATERIAL / MATIERE: SEE TABLE		FINISH / FINITION: N/A		SIZE / FORMAT: A1 CAGE CODE / DRAWING NO: 100779 / 1379668 WEIGHT / MASSE APPROX.: - CUSTOMER DRAWING / PLAN CLIENT: UNIFORMEMENT FOUR REFERENCE	
		SCALE: 4:1 SHEET: 2 OF 2 REV: F		RESTRICTED TO RESERVE A	