

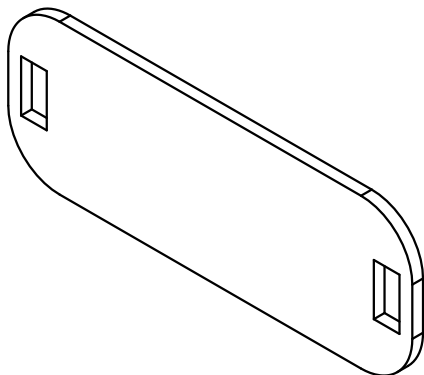
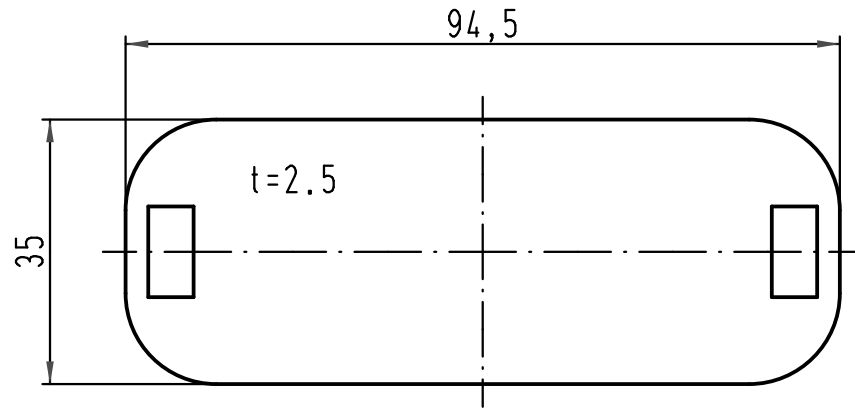
1 2 3 4 5 6

A

B

C

D



		All Dimensions in mm Original Size DIN A 4		Techn. Character.			Nicht tolerierte Maße/Free size tolerances	
					Dat.	Name	Maßstab/Scale 1:1	Schutzkappe Han-Snap 10B <i>Protection cover</i> Hartpapier/ laminated paper
				Detail.	12.10.09	Spr		
				Insp.		Be		
				Stand.				
A				HARTING Electric GmbH & Co. KG D-32339 Espelkamp				TB 09 33 010 5401
Mod.	Dat.	Name						
								Blatt/ page