

THIS DRAWING IS UNPUBLISHED.  
VERTRAULICHE UNVERÖFFENTLICHTE ZEICHNUNG

RELEASED FOR PUBLICATION  
FREI FUER VERÖFFENTLICHUNG

,1997

MATED WITH:  
PASSEND ZU:

SB

LOC

DIST

A1

-

REVISIONS

ÄNDERUNGEN

DESCRIPTION

BESCHREIBUNG

DATE

DWN

APVD

21.04.98

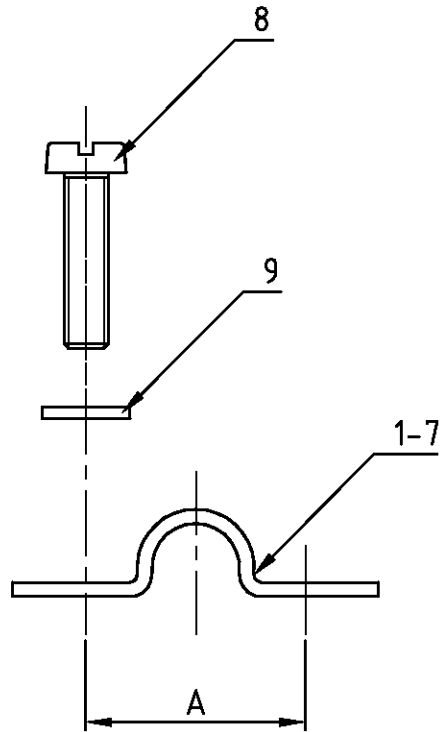
AR

AK

PROJEKT NR.:

A1

Zeichnung erstellt



2	2	2	2	2	2	2		Federring A3	Steel/Stahl	verzinkt		9	
2	2	2	2	2	2	2		Schraube M3 x 12	Steel/Stahl	verzinkt		8	
1								Schelle 10 mm	Steel/Stahl	verzinkt	20	7	
	1							Schelle 9 mm	Steel/Stahl	verzinkt	20	6	
		1						Schelle 8 mm	Steel/Stahl	verzinkt	20	5	
			1					Schelle 7 mm	Steel/Stahl	verzinkt	20	4	
				1				Schelle 6 mm	Steel/Stahl	verzinkt	16	3	
					1			Schelle 5 mm	Steel/Stahl	verzinkt	15	2	
						1		Schelle 4,5 mm	Steel/Stahl	verzinkt	16	1	

AMP PART NO	DESCRIPTION	MATERIAL	SURFACE	DIM "A"	ITEM NO	NOTES
Schellenset 10 mm						
Schellenset 9 mm						
Schellenset 8 mm						
Schellenset 7 mm						
Schellenset 6 mm						
Schellenset 5 mm						
Schellenset 4,5 mm						
<p>ORDERING TEXT</p> <p>DIMENSIONS: DIMENSIONEN: mm</p> <p>TOLERANCES UNLESS OTHERWISE SPECIFIED: ALLGEMEINTOLERANZEN</p> <p>ISO 8015</p> <p>ISO 2768 - mH - E</p> <p>DIN 16901 - 140</p> <p>0 PLC</p> <p>1 PLC</p> <p>2 PLC</p> <p>3 PLC</p> <p>ANGLES / WINKEL</p> <p>FINISH / OBERFLÄCHE / FARBE</p>						
<p>DWN Rösigen 21.04.1998</p> <p>CHK Kramer 21.04.98</p> <p>APVD -</p> <p>PRODUCT SPEC PRODUKTSPEZ.</p> <p>APPLICATION SPEC VERARBEITUNGSSPEZ.</p> <p>WEIGHT GEWICHT -</p> <p>CUSTOMER DRAWING /KUNDENZEICHNUNG</p>		<p>HTS Elektrotechnik</p> <p>53819 Neunkirchen, Germany</p> <p><b>AMP</b></p> <p>CABLE CLAMP</p> <p>SHELLENSET</p> <p>SIZE A3</p> <p>CAGE CODE 00779</p> <p>DRAWING NO ZEICHNUNGS-NR. C-1106302</p> <p>RESTRICTED TO NUR FUER -</p> <p>MASSSTAB 1:1</p> <p>BLATT 1</p> <p>OF VON 1</p> <p>REV A1</p>		<p>DATE 21.04.98</p> <p>DWN AR</p> <p>APVD AK</p>		