



// RF BF 74 SW868/915

Montage- und Anschlussanleitung / Funkschalter
 Mounting and wiring instructions / Wireless switch
 Instructions de montage et de câblage / Interrupteur de radio
 Istruzioni di montaggio e collegamento / Interruttori di radio
 Instruções de montagem e instalação / Interruptores de rádio frequência
 Инструкции Монтаж и Коммутация / Радио-выключатели

deutsch

Bestimmung und Gebrauch

Die Funkschalter der Reihe RF BF 74 SW868/915 entsprechen den Europäischen Normen für Funkanlagen und Telekommunikationsendeinrichtungen 1999/5/EG. Der einkanalige Funkschalter dient dem Schalten elektrischer Verbraucher mittels Funkübertragung. Der Empfänger muss das steute Wireless Protokoll der steute-Module unterstützen. Die steute Funk-Befehlsgeräte ermöglichen die Umsetzung der batterielosen Funkübertragung eines Tastersignales auf Basis der steute sWave® Funktechnik. Die dazu benötigte Energie wird von einem elektrodynamischen Energiewandler erzeugt.

Befestigung / Anschluss

Den Funkschalter auf einer ebenen Fläche befestigen. Der Funkschalter ist gemäß der in der Montage- und Anschlussanleitung des Empfängers beschriebenen Inbetriebnahme einzulernen. Die Reichweite hängt stark von den örtlichen Gegebenheiten ab. So kann das Funksignal stark von leitfähigen Materialien beeinträchtigt werden. Dies gilt auch für dünne Folien wie z. B. Aluminium- Kaschierung auf Dämmmaterialien.

Reichweitenplanung

Da es sich bei den Funksignalen um elektromagnetische Wellen handelt, wird das Signal auf dem Weg vom Sender zum Empfänger gedämpft. D.h. sowohl die elektrische als auch die magnetische Feldstärke nimmt ab, und zwar umgekehrt proportional zum Quadrat des Abstandes von Sender und Empfänger ($E, H \sim 1/r^2$) Neben dieser natürlichen Reichweiteinschränkung kommen noch weitere Störfaktoren hinzu: Metallische Teile, z. B. Armierungen in Wänden, Metallfolien von Wärmedämmungen oder metallbedampftes Wärmeschutzglas reflektieren elektromagnetische Wellen. Daher bildet sich dahinter ein sogenannter Funkschatten. Zwar können Funkwellen Wände durchdringen, doch steigt dabei die Dämpfung noch mehr als bei Ausbreitung im Freifeld. Durchdringung von Funksignalen:

Holz, Gips, Glas unbeschichtet	90...100%
Backstein, Pressspanplatten	65...95%
Armierter Beton	10...90%
Metall, Aluminiumkaschierung	0...10%
Sichtverbindung freies Feld	ca. 400 m

Sicherheitshinweise

Der elektrische Anschluss darf nur von autorisiertem Fachpersonal durchgeführt werden. Der Funkempfänger darf nicht in Verbindung mit Geräten benutzt werden, die direkt oder indirekt gesundheits- oder lebenssichernden Zwecken dienen oder durch deren Betrieb Gefahren für Menschen, Tiere oder Sachwerte entstehen können.

Hinweise

Die Übertragung eines Schaltbefehles vom Sender zum Empfänger dauert ca. 80 bis 100 ms basierend auf der EnOcean Datenübertragung. Das Schaltsignal eines Senders darf nicht in einem kürzeren Abstand erzeugt werden da sonst dieses Signal unterdrückt wird.

Die Geräte sind im Gebiet der EU, der Schweiz, Zypern, Kanada und den USA anmelde- und gebührenfrei zu betreiben. Der Einsatz in anderen Ländern ist explizit zu klären! Änderungen, die dem techni-

schen Fortschritt dienen, vorbehalten. Umbauten und Veränderungen am Schalter sind nicht gestattet. steute übernimmt keine Haftung für Empfehlungen, die durch diese Beschreibung gegeben oder impliziert werden. Aufgrund dieser Beschreibung können keine neuen, über die allgemeinen steute-Lieferbedingungen hinausgehenden, Garantie-Gewährleistungs- oder Haftungsansprüche abgeleitet werden.

Wartung

Bei rauen Betriebsbedingungen empfehlen wir eine regelmäßige Wartung mit folgenden Schritten:

1. Prüfen des Betätigers auf Leichtgängigkeit
2. Entfernen von Schmutzresten
3. Nachschmieren der Wellen oder Bolzen

English

Destination and use

The wireless switches of series RF BF 74 SW868/915 comply with the European standards on radio equipment and telecommunications terminal equipment 1999/5/EC. The one channel radio switch is used to switch electrical loads via radio transmission. The receiver must conform to the steute Wireless protocol of the steute modules. The steute wireless command devices allow for the realisation of wireless transmission of a push button signal without batteries on basis of the steute sWave® wireless technology. The required energy is generated by an electrodynamic energy generator.

Mounting / Wiring

The wireless switch should be mounted on an even surface. The radio switch must be installed according to the mounting and wiring instructions of the receiver. The sensing range accordingly depends on the local conditions. Thus the radio signal can be strongly affected by conductive materials. This also includes thin foils, e.g. aluminium laminations on insulation materials.

Design of sensing range

Because radio signals are electromagnetic waves the signal is attenuated on its way from the transmitter to the receiver. This means the electrical as well as the magnetic field strengths decrease and in fact inversely proportional to the squared distance of transmitter and receiver ($E, H \sim 1/r^2$). In addition to this natural restriction of the sensing range further interference factors occur: Metal parts, e. g. armours in walls, metal foils of thermal insulations or vapour deposited metal layer heat protection glass reflect electromagnetic waves. Therefore a so called deadspot can be found behind them. Indeed radio waves are able to penetrate walls but the attenuation increases even more than in the free field. Penetration of radio waves:

wood, gypsum, glas uncoated	90...100%
brick stone, press boards	65...95%
armoured concrete	10...90%
metal, aluminium lamination	0...10%
sight connection in free field	approx. 400 m



// RF BF 74 SW868/915

Montage- und Anschlussanleitung / Funkschalter
 Mounting and wiring instructions / Wireless switch
 Instructions de montage et de câblage / Interrupteur de radio
 Istruzioni di montaggio e collegamento / Interruttori di radio
 Instruções de montagem e instalação / Interruptores de rádio frequência
 Инструкции Монтаж и Коммутация / Радио-выключатели

English

Safety notes

The electrical connection may only be carried out by authorised personnel. The radio receiver must not be used in connection with devices that may directly or indirectly serve health- or life-saving purposes or cause hazards by operation to human beings, animals or asset values.

Notices

The transmission of one switching command from transmitter to receiver lasts approx. 80 to 100 ms on basis of the EnOcean data transmission. The switching signal of a transmitter must not be generated in shorter time sequences otherwise this signal will be suppressed. **The devices can be operated registration- and license-free on the territory of the EC, Switzerland, Cyprus, Canada and USA. The use in other countries must be explicitly clarified!** Subject to technical modifications. Reconstruction and alterations at the switch are not allowed. Moreover steute does not assume any liability for recommendations made or implied by this description. From this description new claims for guarantee, warranty or liability cannot be derived beyond the general terms and conditions of delivery.

Maintenance

With rough conditions, we recommend routine maintenance as follows:

1. Check actuator for easy operation.
2. Remove all dirt or particles.
3. Lubricate cam and roller shafts.

français

Destination et emploi

Les interrupteurs de position RF BF 74 SW868/915 répondent aux exigences des normes européennes relatives aux équipements radio et de télécommunication 1995/5/CE. L'émetteur monocanal est destiné à la commande à distance d'organes électriques par transmission radio. Le récepteur de commande utilise le protocole de communication steute Wireless, à l'aide des modules steute intégrés. Les appareils de commande sans fil de steute permettent la mise en œuvre de la transmission radio d'un signal de boutons-poussoirs basée sur la technologie sans fil sWave® de steute. L'énergie nécessaire à cet effet est générée par un convertisseur d'énergie électrodynamique.

Montage / Raccordement

L'interrupteur de position est à fixer exclusivement sur des surfaces planes. L'interrupteur radio doit être programmé sur le récepteur selon les instructions d'apprentissage du manuel récepteur. La distance de détection est grandement dépendante des conditions locales. Ainsi le signal radio est fortement influé par les matériaux conducteurs. Ceci concerne également les tôles fines, telles les feuilles d'aluminium co-laminées des matériaux isolants.

Indications de sécurité

Seuls des électriciens compétents peuvent effectuer le raccordement électrique. Ce récepteur ne doit pas être utilisé, de manière directe ou indirecte, avec des dispositifs médicaux ou liés à la santé, ou pouvant

mettre en danger la vie des hommes ou des animaux ou pouvant entraîner la destructions de biens.

Planification du rayon d'action

Comme il s'agit dans les signaux radioélectriques d'ondes électromagnétiques, le signal s'affaiblit en allant de l'émetteur au récepteur. Cela veut dire que l'intensité du champ électrique et magnétique diminue, proportionnellement inverse au carré de la distance entre émetteur et récepteur $[E,H \sim 1/r^2]$. Outre cette limite de rayon d'action naturelle s'ajoutent des éléments perturbateurs supplémentaires: Des parties métalliques, par exemple, des armatures dans les murs, des feuilles métalliques contenues dans l'isolation thermique ou du verre calorifuge métallisé au vide, reflètent les ondes électromagnétiques. En conséquence, il se produit une soi-disant zone morte dans les radio-émissions. Certes les ondes radioélectriques peuvent traverser des murs, mais l'affaiblissement augmente encore plus que lors de la propagation en espace libre. Pénétration des signaux radio:

bois, plâtre, verre non enduit	90...100%
brique, panneaux stratifiés	65...95%
béton armé	10...90%
métal, placage aluminium	0...10%
En vision directe champ libre	env. 400 m

Remarques

La durée de transmission d'un émetteur vers le récepteur est d'environ 80 à 100msec, sur la base de la technologie radio EnOcean. Un nouveau signal ne doit pas être généré dans un laps de temps inférieur, sans quoi il risque de ne pas être pris en compte. **Ces appareils sont utilisables sans licence et sans enregistrement préalable, dans les pays de l'UE, en Suisse, Chypre, Canada et les Etats-Unis. L'application dans autres pays doit être clarifiée de façon explicite!** Sous réserve de modifications techniques. Toute modification ou transformation de l'interrupteur est interdite. Les caractéristiques et recommandations figurant dans ce document sont données exclusivement à titre d'information et sans engagement contractuel de la part de steute.

Entretien

En cas de fonctionnement dans un environnement difficile, il est recommandé d'effectuer un entretien régulier qui consiste à:

1. Contrôler que l'organe de manoeuvre fonctionne librement.
2. Eliminer les salissures.
3. Graisser les axes ou tourillons.

italiano

Destinazione ed uso

Gli interruttori wireless della serie RF BF 74 SW868/915 adempiono alle normative Europee per impianti di radiotrasmissione e apparecchiature terminali di telecomunicazione 1999/5/EG. I trasmettitori radio ad un canale servono alla commutazione di apparecchiature elettriche mediante la trasmissione di segnali radio. I ricevitori devono supportare il protocollo steute Wireless dei moduli steute. I dispositivi di comando wireless di steute rendono possibile la trasmissione del segnale di un pulsante senza batterie, sulla base della tecnologia



// RF BF 74 SW868/915

Montage- und Anschlussanleitung / Funkschalter
 Mounting and wiring instructions / Wireless switch
 Instructions de montage et de câblage / Interrupteur de radio
 Istruzioni di montaggio e collegamento / Interruttori di radio
 Instruções de montagem e instalação / Interruptores de rádio frequência
 Инструкции Монтаж и Коммутация / Радио-выключатели

italiano

wireless sWave[®], sviluppata da steute.

Montaggio e collegamenti

Il fincorsa di posizione così dovrebbero essere montati su una superficie uniforme. L'interruttore radio deve essere programmato secondo le indicazioni per la messa in funzione contenute nelle istruzioni di montaggio e collegamento del ricevitore. Il campo d'azione dipende molto dalle caratteristiche del luogo d'impiego. Infatti il segnale radio può venire peggiorato da materiali conduttibili. Questo vale anche per sottili fogli come i rivestimenti d'alluminio su materiali isolanti.

Indicazioni di sicurezza

Il collegamento elettrico deve essere effettuato solo da personale autorizzato. Il ricevitore radio non deve essere impiegato in combinazione con apparecchiature, le quali in maniera diretta o indiretta hanno funzioni di sicurezza sul lavoro oppure che possono causare attraverso il loro funzionamento un pericolo per persone, animali o cose.

Progettazione del raggio d'azione

Poiché nel caso dei segnali radio si tratta di onde elettromagnetiche, il segnale viene attenuato lungo il percorso che va dal trasmettitore al ricevitore. Ciò significa che si riduce sia l'intensità di campo elettrica che quella magnetica, in maniera inversamente proporzionale al quadrato della distanza da trasmettitore a ricevitore $[E, H \sim 1/r^2]$. A parte questa limitazione naturale del raggio d'azione esistono ulteriori fattori di disturbo: parti metalliche, ad es. armature sulle pareti, fogli metallici di isolamenti termici o vetro di sicurezza termico metallizzato a vapore riflettono onde elettromagnetiche. Dietro questi ostacoli si forma dunque una cosiddetta zona d'ombra. Per quanto le onde radio siano in grado di attraversare le pareti, l'attenuazione è superiore rispetto alla propagazione in campo aperto. Penetrazione di segnali radio:

Legno, gesso, vetro non rivestito	90...100%
Laterizio, pannello di trucciolato	65...95%
Cemento armato	10...90%
Metallo, rivestimento in alluminio	0...10%
Collegamento a vista su campo aperto:	ca. 400 m

Indicazioni

La trasmissione di un comando di commutazione dal trasmettitore al ricevitore impiega ca. 80 – 100 ms in base alla trasmissione dati secondo EnOcean. Il segnale di commutazione di un trasmettitore non deve essere generato ad una distanza inferiore altrimenti il segnale verrà soppresso. **L'utilizzo di questi apparecchi è esente da tasse per la licenza d'uso nell'area UE, in Svizzera e Cipro. L'impiego in altre nazioni deve essere chiarito in modo esplicito!** Soggetta a modifiche tecniche. Ricostruzioni e modifiche dell'interruttore non sono permesse. steute non si assume alcuna responsabilità per suggerimenti impliciti od espliciti forniti da questa descrizione. Da questa descrizione nuovi reclami di assicurazione, garanzia o responsabilità non possono essere formulati oltre le condizioni generali e modalità di consegna.

Manutenzione

In condizioni di impiego in ambienti gravosi si consiglia una manutenzione periodica come segue:

1. Controllare che il movimento dell'attuatore sia libero
2. Rimuovere tutti i residui di sporco
3. Lubrificare le camme e gli organi di movimento

Português

Definições e uso

Os interruptores de rádio frequência da linha RF BF 74 SW868/915 atendem plenamente as exigências nos termos das normas europeias para equipamentos de rádio e telecomunicações 1999/5/EC. O interruptor atuado por rádio frequência, de um canal, é aplicado na comutação de equipamentos elétricos acionados através de sinais de rádio frequência. O receptor deverá dar suporte ao protocolo steute Wireless dos módulos steute. Os dispositivos de controle de rádio steute permitem a conversão da transmissão de rádio sem bateria de um sinal de botão com base na tecnologia de rádio sWave[®] da steute. A energia necessária para esse processo é produzida por um conversor eletrodinâmico.

Montagem/Conexão

Fixar os fins de curso sobre uma superfície plana. A programação do interruptor atuado por rádio frequência deverá ser realizada de acordo com o que consta nas instruções de montagem, ligação e colocação em funcionamento do receptor. Assim o sinal da rádio frequência pode ser comprometido significativamente por materiais de boa condutibilidade. Esta assertiva também é aplicável para os casos de forrações acústicas, como em revestimentos que se utilizem de laminados de alumínio.

Instruções de segurança

A ligação elétrica somente poderá ser efetuada por profissionais qualificados e devidamente autorizados. O receptor de rádio frequência não pode ser utilizado em conjunto com equipamentos que, direta ou indiretamente, estejam exercendo funções relacionadas à proteção da saúde e segurança da vida, ou que pela sua operação possam vir a constituir riscos para pessoas, animais e bens.

Definindo o alcance

Os sinais de rádio são basicamente ondas eletromagnéticas o sinal é atenuado no caminho entre o transmissor e o receptor. Isto significa que a intensidade dos campos elétrico e magnético é reduzida de forma inversamente proporcional ao quadrado da distância do transmissor ao receptor $[E, H \sim 1/r^2]$. Adicionalmente a esta restrição natural do alcance outros fatores de interferência acontecem. Partes metálicas, por exemplo, vergalhões nas paredes, folhas de alumínio ou vidros com camadas de metal depositadas por vaporização usados em isolamento térmico podem refletir ondas magnéticas. Desta forma um «ponto cego» pode ser localizado atrás destes elementos. Na realidade ondas de rádio podem atravessar paredes, porém a atenuação é maior do que em através do ar. Penetração das ondas de rádio:



// RF BF 74 SW868/915

Montage- und Anschlussanleitung / Funkschalter

Mounting and wiring instructions / Wireless switch

Instructions de montage et de câblage / Interrupteur de radio

Istruzioni di montaggio e collegamento / Interruttori di radio

Instruções de montagem e instalação / Interruptores de rádio frequência

Инструкции Монтаж и Коммутация / Радио-выключатели

Português

Madeira, gesso, vidro sem tratamento	90... 100%
Tijolo, compensado	65... 95%
Concreto armado	10... 90%
Metais, lâminas de alumínio	0... 10%
Comunicação visual, em área livre	aprox. 400 m

Observações

A transmissão do comando de comutação, do transmissor ao receptor, tem uma duração de aproximadamente 80 a 100 ms, isto baseado na transmissão de dados no protocolo EnOcean. O sinal de comutação do transmissor não pode ser gerado em intervalo menor, uma vez que este será suprimido. **A instalação destes equipamentos está liberada, isto é, sem obrigatoriedade de registro e pagamento de taxas de licença, nas áreas da EU = Comunidade Européia, Suíça e Chipre. A aplicação em outros países deverá ser verificada explicitamente!** Estão reservados todos os direitos para executar alterações em prol do desenvolvimento. Modificações e alterações no interruptor não são permitidas. A steute não assume qualquer responsabilidade por recomendações que possam vir a ser deduzidas, ou, implícitas ao texto constante nesta descrição. Esta descrição não permite que se façam quaisquer tipos de exigências adicionais que possam vir a ultrapassar ao estabelecido nas condições gerais de fornecimento, garantias, responsabilidades e/ou penalidades.

Manutenção

Nos casos em que os equipamentos estiverem instalados em condições ambientes adversas é recomendado que seja realizada a conservação obedecendo os passos seguintes:

1. Verificar se o acionamento está desobstruído
2. Eliminar restos de sujeira
3. Lubrificar os eixos ou pinos

Русский

Предназначение и использование

Радио-выключатели серии RF BF 74 SW868/915 соответствуют европейским нормам для радиосистем и телекоммуникационным передающим устройствам 1999/5/EG. Одноканальный радио-выключатель радиосигнала служит для включения электропотребителей посредством радиосигнала. Приемник должен поддерживать беспроводной протокол steute Wireless модулей фирмы Штойтэ. Радио-командоаппараты фирмы Штойтэ позволяют осуществлять без батарей радиопередачу сигнала кнопки на основе радиотехнологии sWave® фирмы Штойтэ. Требуемая для этого энергия вырабатывается электродинамическим преобразователем энергии.

Крепление / Подключение

Радио-выключатель крепить на плоской поверхности. Радиовыключатель необходимо обучить в соответствии с описанным в Инструк-

ции по подключению и монтажу вводом в эксплуатацию. Дальность передачи сильно зависит от местных условий. Так например токопроводящие материалы могут сильно ухудшать радиосигнал. Это относится и к тонким пленкам, как например эластичная алюминиевая фольга на термоизоляционных материалах.

Указания по безопасности

Электрические соединения, должны осуществляться только специально уполномоченным персоналом. Не допустимо использовать приемник радиосигнала в сочетании с приборами, которые прямо или косвенно служат целям обеспечения здоровья или жизни или работа которых может нести угрозу для людей, животных или материальных ценностей.

Планирование дальности передачи

Так как при передаче радиосигналов речь идет об электромагнитных волнах, сигнал на пути от передатчика к приемнику затухает. Это означает что сила поля как и электрического так и магнитного снижается, а именно обратно пропорционально квадрату расстояния от передатчика к приемнику ($E, H \sim 1/r^2$) К этому естественному ограничению дальности передачи добавляются и другие мешающие факторы: металлические части, например, арматура в стенах, металлическая фольга утеплителей или металлическое напыление на теплозащитном стекле отражают электромагнитные волны. Поэтому за ними образуется зона отсутствия приема. И хотя радиоволны могут проникать через стены, затухание увеличивается еще сильнее, чем при распространении в свободном пространстве. Проникновение радиосигналов:

Дерево, гипс, стекло без покрытия 90...100%

Кирпич, ДСП 65...95%

Армированный бетон 10...90%

Металл, каширование алюминием 0...10%

Зона прямой видимости в открытом поле прибл. 400 м

Замечания

Передача команды включения от передатчика к приемнику, основанная на протоколе передачи данных EnOcean, длится приблизительно от 80 до 100 мс. Сигнал включения не должен подаваться в более короткий интервал времени, иначе этот сигнал будет подавляться. **На территории Европейского союза, Швейцарии, Кипра, Канады и США приборы могут использоваться без регистрации и без оплаты пошлин.** Условия использования в других странах необходимо обязательно выяснять! Производитель оставляет за собой право на изменения, служащие техническому совершенствованию продукта. Переделки и изменения в выключателе недопустимы. Фирма steute (Штойтэ) не несет ответственности за рекомендации, сделанные или подразумеваемые этим описанием. Из этого описания не могут вытекать никакие новые требования по гарантии или ответственности, выходящие за рамки «Основных условий поставки фирмы steute (Штойтэ)».

Техническое обслуживание

При суровых условиях эксплуатации мы рекомендуем регулярное техническое обслуживание в следующем порядке:

1. Проверка привода на легкость хода
2. Удаление остатков грязи
3. Смазка валов или болтов

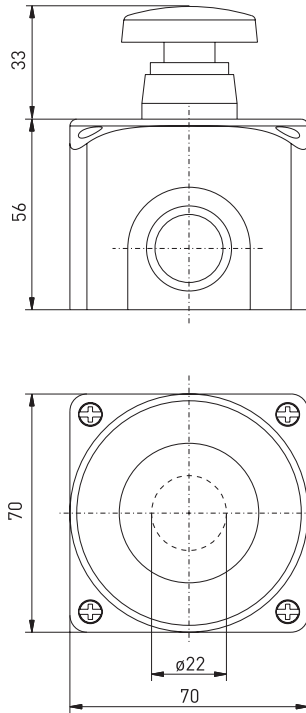


// RF BF 74 SW868/915

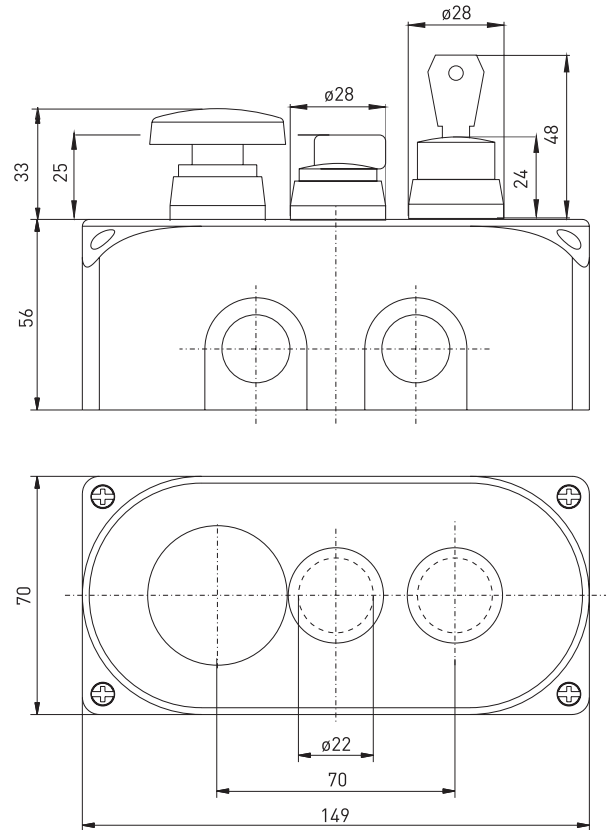
Montage- und Anschlussanleitung / Funkschalter
Mounting and wiring instructions / Wireless switch
Instructions de montage et de câblage / Interrupteur de radio
Istruzioni di montaggio e collegamento / Interruttori di radio
Instruções de montagem e instalação / Interruptores de rádio frequência
Инструкции Монтаж и Коммутация / Радио-выключатели

Abmessungen
Dimensions
Dimensions
Dimensioni
Dimensões
Габариты

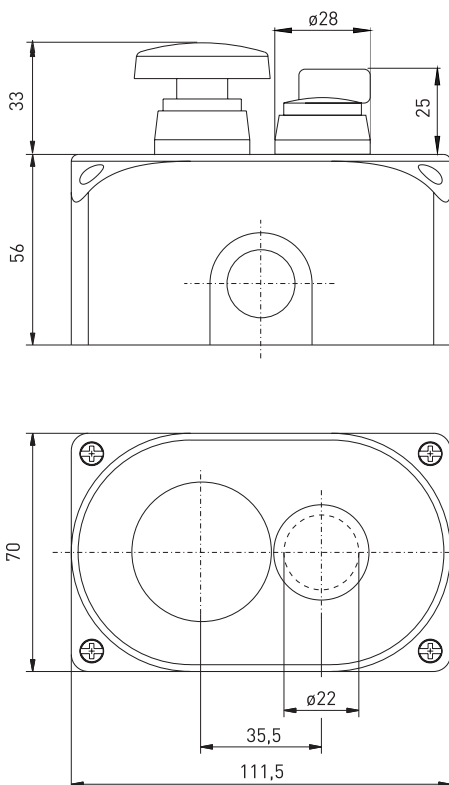
RF BF 74 1



RF BF 74 2



RF BF 74 2

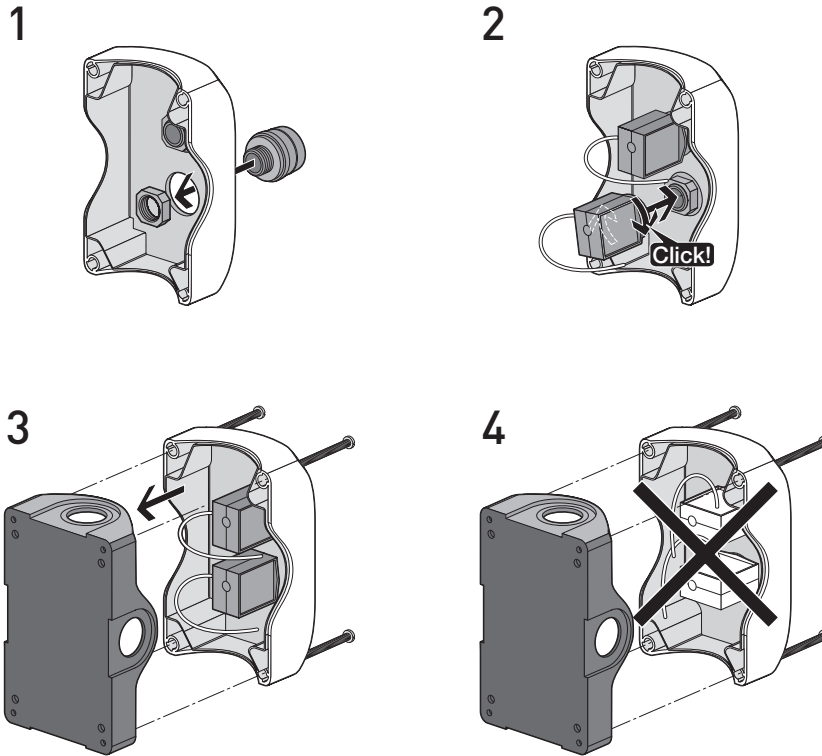




// RF BF 74 SW868/915

Montage- und Anschlussanleitung / Funkschalter
 Mounting and wiring instructions / Wireless switch
 Instructions de montage et de câblage / Interrupteur de radio
 Istruzioni di montaggio e collegamento / Interruttori di radio
 Instruções de montagem e instalação / Interruptores de rádio frequência
 Инструкции Монтаж и Коммутация / Радио-выключатели

Montagehinweise
 Mounting notes
 Montage correct
 Montaggio corretto
 Observações de montagem
 Инструкции по монтажу



deutsch

Technische Daten	
Vorschriften	EFCC Rules Part 15C, FCC ID: XK5-RFRXSW915; IC: 5158A-RFRXSW915; EN 60947-5-1; EN 61000-6-2; EN 301 489-1, EN 301 489-3; EN 300 220-1, EN 300 220-2
Gehäuse	Thermoplast, Polyamid PA 66
Schutzart	Einsatz nur in Verbindung mit Gehäuse für Befehlsgeräte
Funk-Protokoll	sWave®
Umgebungstemperatur	-20 °C ... +65 °C
Schaltfrequenz	ca. 12000 Telegramme mit Wiederholungen/h
Spannungsversorgung	Elektrodynamischer Energiegenerator
Frequenz	868,3 MHz oder 915 MHz (USA, Kanada und Australien)
Sendeleistung	SW868: <25 mW, SW915: <10 mW
Datenrate	66 kbps
Kanalbandbreite	266 kHz
Reichweite	max. 450 m im Außenbereich, max. 40 m im Innenbereich
Mech. Lebensdauer	800 000 Schaltspiele
Betätigungsdauer	min. 80 ms

English

Technical data	
Standards	EFCC Rules Part 15C, FCC ID: XK5-RFRXSW915; IC: 5158A-RFRXSW915; EN 60947-5-1; EN 61000-6-2; EN 301 489-1, EN 301 489-3; EN 300 220-1, EN 300 220-2
Enclosure	Thermoplastic, Polyamid PA 66
Degree of protection	Use only with enclosure for command devices
Protocol	sWave®
Ambient temperature	-20 °C ... +65 °C
Switching frequency	approx. 12000 telegrams at repetitions/h
Voltage supply	Electrodynamic energy generator
Frequency	868.3 MHz or 915 MHz (USA, Canada and Australia)
Sendeleistung	SW868: <25 mW, SW915: <10 mW
Data rate	66 kbps
Channel bandwidth	266 kHz
Sensing range	max. 450 m outside, max. 40 m inside
Mechanical life	800 000 operations
Actuating time	min. 80 ms



// RF BF 74 SW868/915

Montage- und Anschlussanleitung / Funkschalter

Mounting and wiring instructions / Wireless switch

Instructions de montage et de câblage / Interrupteur de radio

Istruzioni di montaggio e collegamento / Interruttori di radio

Instruções de montagem e instalação / Interruptores de rádio frequência

Инструкции Монтаж и Коммутация / Радио-выключатели

français

Données techniques	
Normes de référence	EFCC Rules Part 15C, FCC ID: XK5-RFRXSW915; IC: 5158A-RFRXSW915; EN 60947-5-1; EN 61000-6-2; EN 301 489-1, EN 301 489-3; EN 300 220-1, EN 300 220-2
Boîtier	thermoplastique, polyamide PA 66
Etanchéité	A utiliser uniquement avec boîtier pour appareils de commande.
Protocole	sWave®
Température ambiante	-20 °C ... +65 °C
Fréquence de commutation	env. 12000 télégrammes à répétitions/h
Alimentation en courant	générateur magnéto-inductif, type dynamo
Fréquence	868,3 MHz ou 915 MHz (Etats-Unis, Canada)
Energie d'émission	SW868: <25 mW, SW915: <10 mW
Taux de transfert	66 kbps
Largeur d'une voie	266 kHz
Rayon d'action	max. 450 m extérieur, max. 40 m intérieur
Durée de vie mécanique	800 000 manoeuvres
Durée d'actionnement	min. 80 ms

Português

Dados técnicos	
Normas	EFCC Rules Part 15C, FCC ID: XK5-RFRXSW915; IC: 5158A-RFRXSW915; EN 60947-5-1; EN 61000-6-2; EN 301 489-1, EN 301 489-3; EN 300 220-1, EN 300 220-2
Invólucro	Plástico poliamida PA 66
Classe de proteção	Utilize apenas em conjunto com invólucro para dispositivos de controle.
Protocolo	sWave®
Temperatura ambiente	-20 °C ... +65 °C
Frequência de comutação	approx. 12000 telegramas com repetições/h
Suprimento de energia	Gerador de energia eletro-dinâmico
Frequência	868,3 MHz ou 915 MHz (EUA, Canadá)
Capacidade de transmissão	SW868: <25 mW, SW915: <10 mW
Velocidade de dados	66 kbps
Amplitude da banda	266 kHz
Alcance	máx. 450 m em área externa, máx. 40 m em área interna
Durabilidade mecânica	800 000 folga do actuador
Tempo de atuação	min. 80 ms

italiano

Dati tecnici	
Normative	EFCC Rules Part 15C, FCC ID: XK5-RFRXSW915; IC: 5158A-RFRXSW915; EN 60947-5-1; EN 61000-6-2; EN 301 489-1, EN 301 489-3; EN 300 220-1, EN 300 220-2
Custodia	termoplastica polyamid PA 66
Grado di protezione	utilizzare soltanto insieme a custodie per dispositivi di comando
Protocollo	sWave®
Temperatura circostante	-20 °C ... +65 °C
Frequenza di commutazione	ca. 12000 telegrammi con ripetizioni/h
Alimentazione	Generatore d'energia elettrodinamico
Frequenza	868,3 MHz o 915 MHz (Stati Uniti d'America, Canada)
Capacità di trasmissione	SW868: <25 mW, SW915: <10 mW
Velocità di trasmissione	66 kbps
Larghezza di banda del canale	266 kHz
Raggio d'azione	max. 450 m all'esterno, max. 40 m all'interno
Durata meccanica	800 000 manovre
Durata di azionamento	min. 80 ms

Русский

Технические данные	
Стандарты	EFCC Rules Part 15C, FCC ID: XK5-RFRXSW915; IC: 5158A-RFRXSW915; EN 60947-5-1; EN 61000-6-2; EN 301 489-1, EN 301 489-3; EN 300 220-1, EN 300 220-2
Корпус	термопластик, полиамид PA 66
Класс защиты	Использование только в сочетании с корпусом для командоаппаратов sWave®
Протокол	sWave®
Температура окр. среды	-20 °C ... +65 °C
Частота переключений	прим. 12000 телеграмм в час
Питание	электродинамический генератор
Частота	868,3 МГц или 915 МГц (США, Канада)
Максимальная мощность передачи	SW868: <25 мВт, SW915: <10 мВт
Скорость передачи данных	66 кБит/сек
Полоса пропускания	266 кГц
Дальность передачи	макс. 450 м вне помещений, макс. 40 м внутри помещений
Механическая долговечность	800 000 циклов включения
Время срабатывания	мин. 80 мс