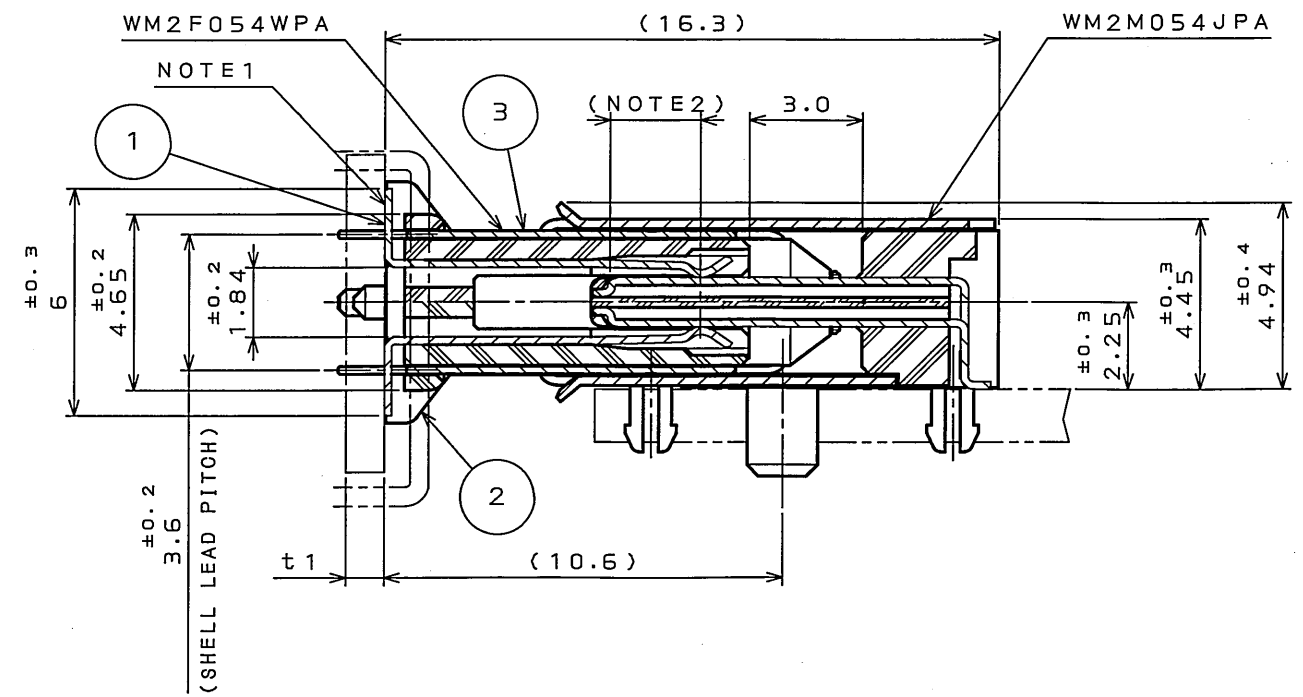
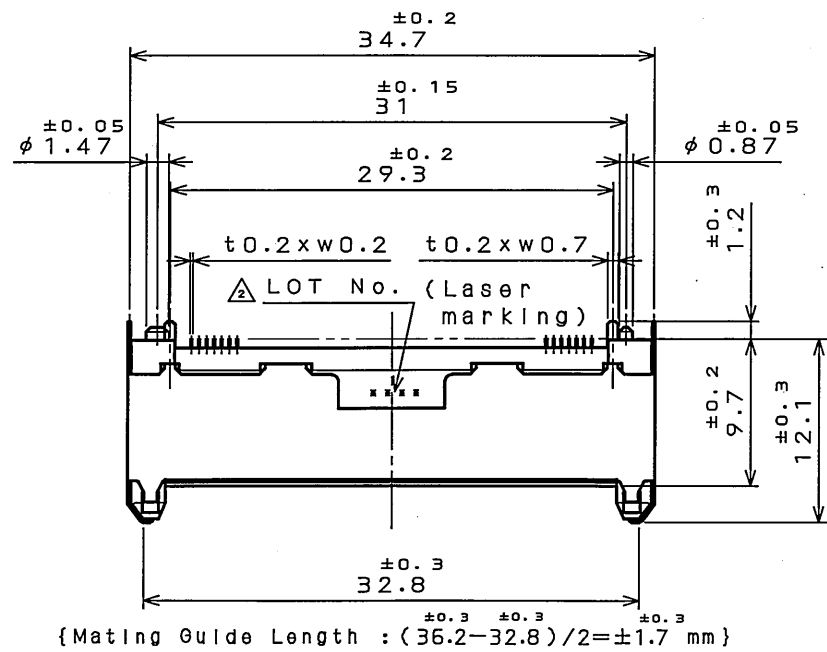


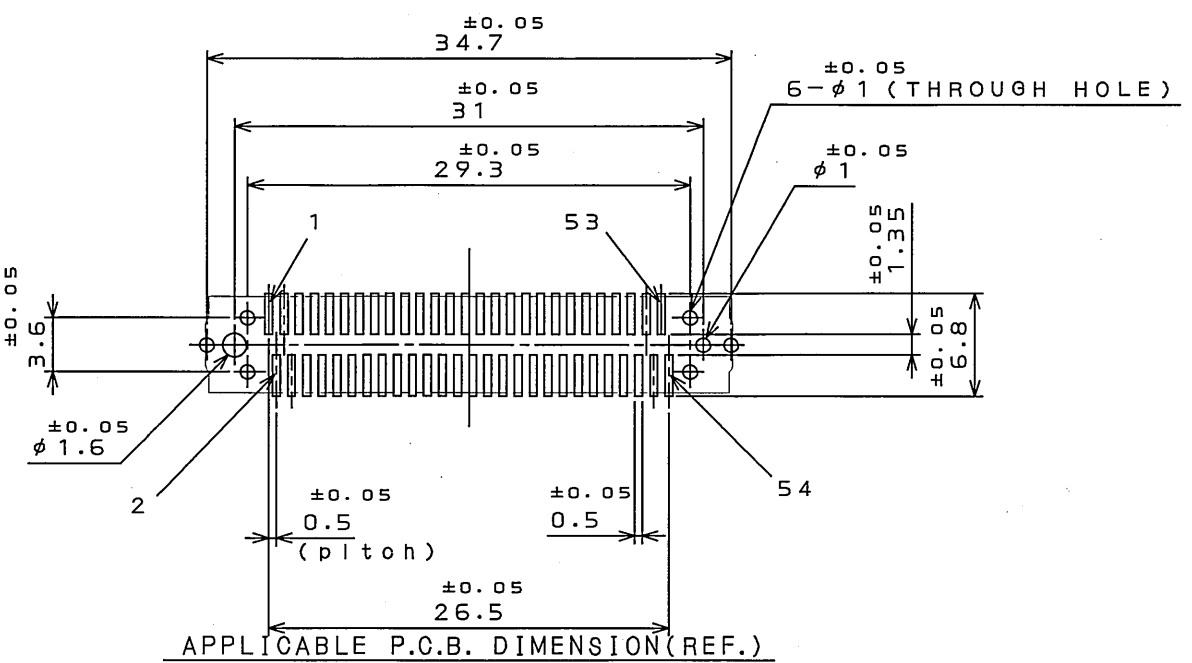
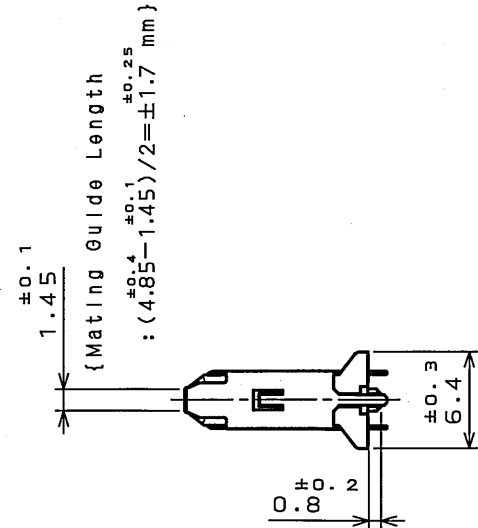
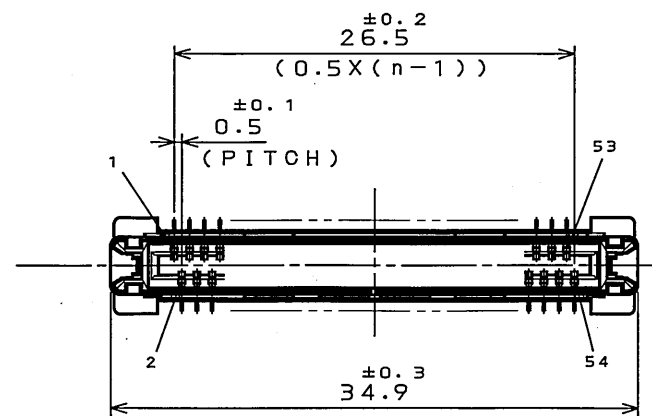
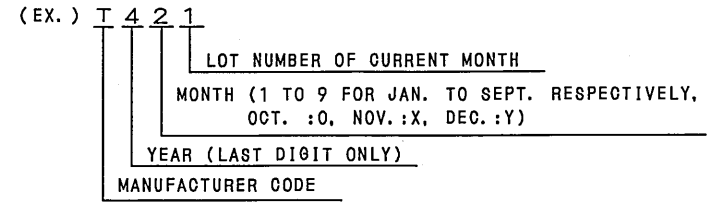
LS9001RS
(DRAWING NO.)

版数 REV.	年月日 DATE	DCN NO.	変更内容 DESCRIPTION	製図 DR.	担当 CHK.	査閲 APPD.	承認 APPD.
2	14.Jan.2005	055855	CHANGED LOT NUMBER AREA	W.F.CHAO	N. Uchiyama	Y. YAHIRO	K. Hironaka



MATED CONDITION (REF.)
嵌合状態図(参考)

- NOTE 1. TERMINAL COPLANARITY IS 0.1mmMAX.
 NOTE 2. SEQUENTIAL TERMINALS (LAST MATING TERMINALS)
 CONTACT STROKE: SHORT PIN (PIN #45): 2.0
 LONG PIN (OTHER PINS): 2.4
 NOTE 3. PRODUCTION LOT NUMBER AS INDICATED.



APPLICABLE P.C.B. DIMENSION (REF.)

3	SHELL	1	STAINLESS STEEL	NI	
2	INSULATOR	1	GLASS FILLED LCP		UL94V-0 BLACK
1	CONTACT	54	COPPER ALLOY	TERMINAL: TIN PLATING CONTACT AREA: Au 0.1μm MIN OVER NI	
符号 NO.	名称 DESCRIPTION	個数 QTY.	材 料 MATERIAL	仕 上 FINISH	備 考 REMARKS
仕様書 (SPECIFICATION)		第1版 (ORIGINAL DATE) 4.Mar.2004		尺 度 (SCALE) 2:1	シ リ ー ズ (SERIES) WM2
公差 (GENERAL TOLERANCE)		製 図 DR. W.F.CHAO		名 称 (TITLE) WM2F054WPA	
寸法 (DIMENSION)		担 当 CHK. K.KAWASE			
角度 (ANGLES)		査 閲 APPD.			
. ±0.8	X° ±	承 認 APPD. S.KASHIWAGI		日 本 航 空 電 子 工 業 株 式 有 限 公 司 JAE ELECTRONICS INDUSTRY, LTD.	
.X ±0.4	X°X' ±			図 面 番 号 (DRAWING NO.) SJ100657	
.XX ±0.1				版 数 (REV.) 2	
.XXX ±					

DOF-0-212E(03.08)

