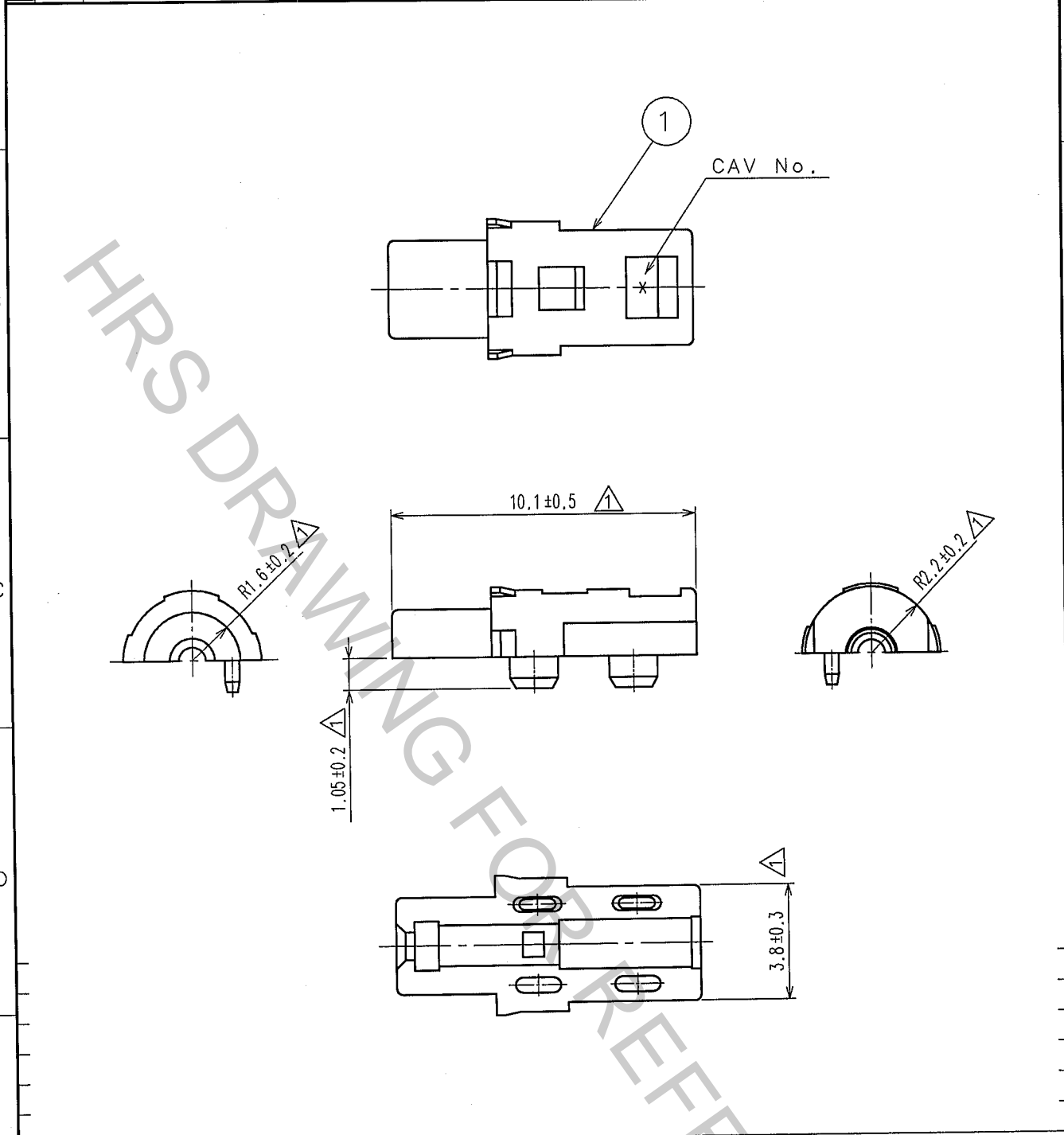


Apr.1.2017 Copyright 2017 HIROSE ELECTRIC CO., LTD. All Rights Reserved.

1	2			3			4				
△の数 COUNT	訂正記事 DESCRIPTION OF REVISIONS		設計 BY	検図 CHKD	年月日 DATE	△の数 COUNT	訂正記事 DESCRIPTION OF REVISIONS		設計 BY	検図 CHKD	年月日 DATE
△	5	DIS-T-000418	T.S	N.N	07.4.5	△					
△						△					
△						△					



1	PBT	ナチュラル NATURAL						
部番 NO.	材質 MATERIAL	処理, 備考 FINISH, REMARKS	部番 NO.	材質 MATERIAL	処理, 備考 FINISH, REMARKS			
備考 REMARKS			製図 DRAWN	設計 DESIGNED	検図 CHECKED	承認 APPROVED	出図 RELEASED	
旧製品コード CODE NO. (OLD)		図番 DRAWING NO.	製品名 PART NO.					
尺度 SCALE 5 : 1 単位 UNITS mm		EDC4-165985	GT16G-SC					
		ヒロセ電機株式会社 HIROSE ELECTRIC CO., LTD.	製品コード CODE NO.		CL766-0023-5			1/1

TO

